



МИАССМЕБЕЛЬ

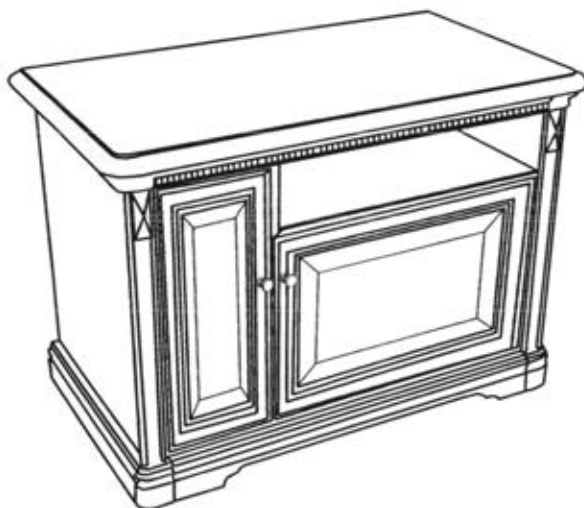
Набор (комплект) мебели для комнат
"Джоконда"
Мебель для спальни



Тумба для телерадиоаппаратуры

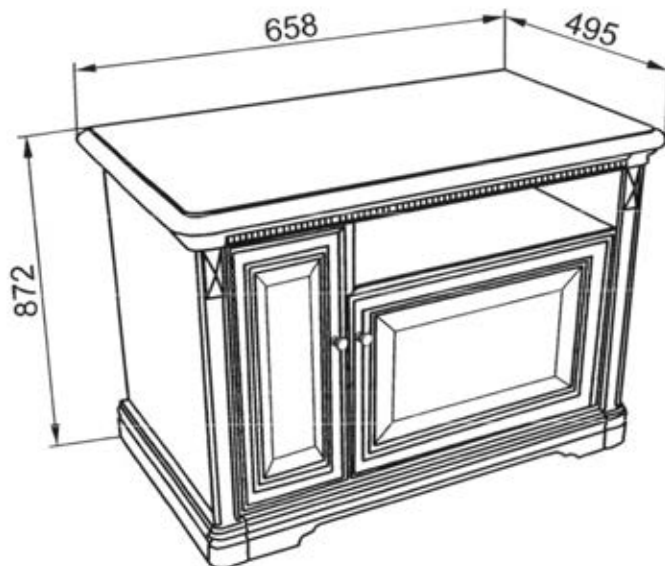
Инструкция по сборке
уходу и эксплуатации

Партия №
Цвет:



Предприятие-изготовитель:
ЗАО "Миассмебель", Россия, 456303,
Челябинская обл., г. Миасс, ул. 60 лет Октября, 13

Габаритные размеры изделия 872x495x658



Благодарим Вас за выбор продукции, выпускаемой под торговой маркой "Миассмебель". Наши изделия разработаны в соответствии с высокими требованиями качества, функциональности и дизайна. Мы уверены, что Вы будете довольны приобретением нового изделия от нашей фирмы.

Вы приобрели мебель в разобранном виде. Детали и узлы упакованы в пакеты. На каждом пакете имеется маркировочная этикетка, в которой указано, какие детали в нём содержатся, их номера, габаритные размеры и количество. Для сборки изделия прилагается комплект фурнитуры в отдельном полиэтиленовом пакете.

Перед началом сборки изделия внимательно прочитайте данную инструкцию, в которой содержится полная информация о последовательности сборки, а также рекомендации по правильной эксплуатации и уходу за ним.

Изготовитель оставляет за собой право совершенствования конструкции изделия, замены лицевой фурнитуры на более современную без внесения изменений в настоящую инструкцию, так как предприятие постоянно работает над улучшением выпускаемой продукции.

Общие рекомендации по сборке

Для удобства, рекомендуем производить сборку изделия вдвоем. Для сборки необходимо иметь молоток и отвертки с крестообразным и с прямым шлицем.

Перед началом сборки рекомендуем Вам проверить наличие деталей, фурнитуры и метизов по маркировочной этикетке и комплектовочной ведомости (см. Спецификацию деталей по пакетам и Спецификацию фурнитуры и метизов). Номера деталей указаны на наклейке, которая находится на невидимой при эксплуатации стороне детали.






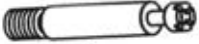






















Во избежание повреждения деталей сборку необходимо производить аккуратно на упаковочной бумаге. Пользоваться молотком необходимо через мягкую прокладку или деревянный брусок.

В процессе сборки изделия будьте осторожны и внимательны, соблюдайте меры предосторожности при использовании молотка и других инструментов.

Спецификация деталей по пакетам

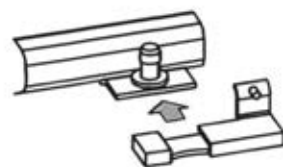
№ пакета	№ детали	Наименование	Размер, мм	Кол-во
1	03	Стенка вертикальная левая	478x460	1
	04	Стенка вертикальная правая	478x460	1
	05	Стенка вертикальная средняя	516x409	1
	06	Стенка горизонтальная	497x409	1
	03.05	Накладка	60x280	1
	09	Полка	497x407	1
	07.02	Боковая стенка ящика левая	353x120	2
	07.03	Боковая стенка ящика правая	353x60	2
	11.09	Брусок соединительный	409,5x120	1
	11.05	Задняя стенка ящика	184x120	2
11.04	Дно ящика	345x195	2	
2	01	Крышка	880x495	1
	02	Цоколь	841x476	1
	07	Стенка задняя	526x768	1
	11.01	Передняя стенка ящика	470x234	1
	10	Дверь	350x480	1
Фурнитура			1 компл.	
Всего мест			3 места	

Спецификация фурнитуры и метизов

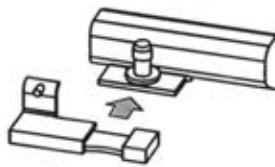
 Монтажная планка с винтами D-0 2 шт.	 Адаптер 22 мм 2 шт.	 Заглушка на чашку петли 2 шт.	 Заглушка на консоль петли 2 шт.	 Петля K16 четырехшарнирная 2 шт.	
 Винт соединительный 20 шт.	 Эксцентрик на 16 мм для сборки ящика 4 шт.	 Эксцентрик на 19 мм 16 шт.	 Заглушка 20 шт.	 Винт M5x11 - 2 шт.	
 Предохранитель от демонтажа левый 1 шт.	 Винт 6,3x10,5 4 шт.	 Предохранитель от демонтажа правый 1 шт.			
 Направляющие L=350 мм 1 комплект					
Цвет тумбы орех	Цвет комода крем	 Фетровая подставка 6 шт.	 Шайба 2 шт.	 Шуруп 4x30 2 шт.	 Шкант 6x30 6 шт.
 Ручка-кнопка - 2 шт.	 Ручка-кнопка - 2 шт.	 Заглушка кабель-канала 1 шт.	 Винт M6x25 4 шт.	 Ключ шестигранный S4 1 шт.	
 Винт M4x30 - 2 шт.	 Винт M4x25 - 4 шт.		 Евровинт 4 шт.	 Заглушка 4 шт.	 Полкодержатель 4 шт.

ВНИМАНИЕ!!! Перед началом установки шариковых направляющих необходимо на направляющие установить предохранители от демонтажа.

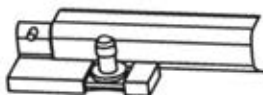
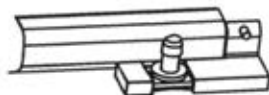
Приставить предохранитель пазом к направляющей (как показано на рисунке) и надавить до щелчка.



Левая направляющая

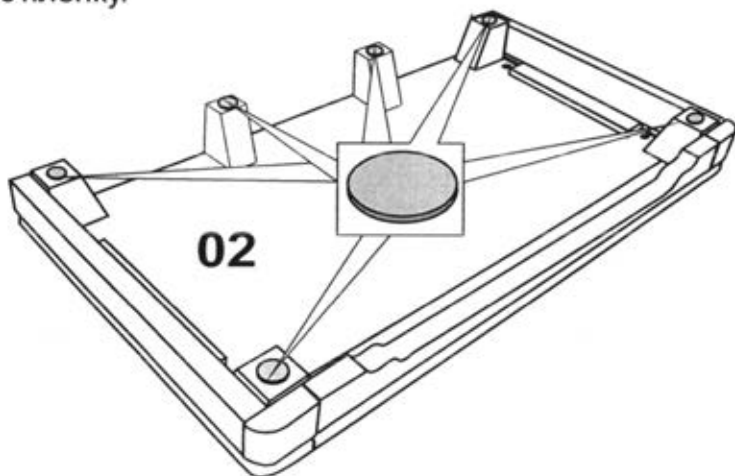


Правая направляющая

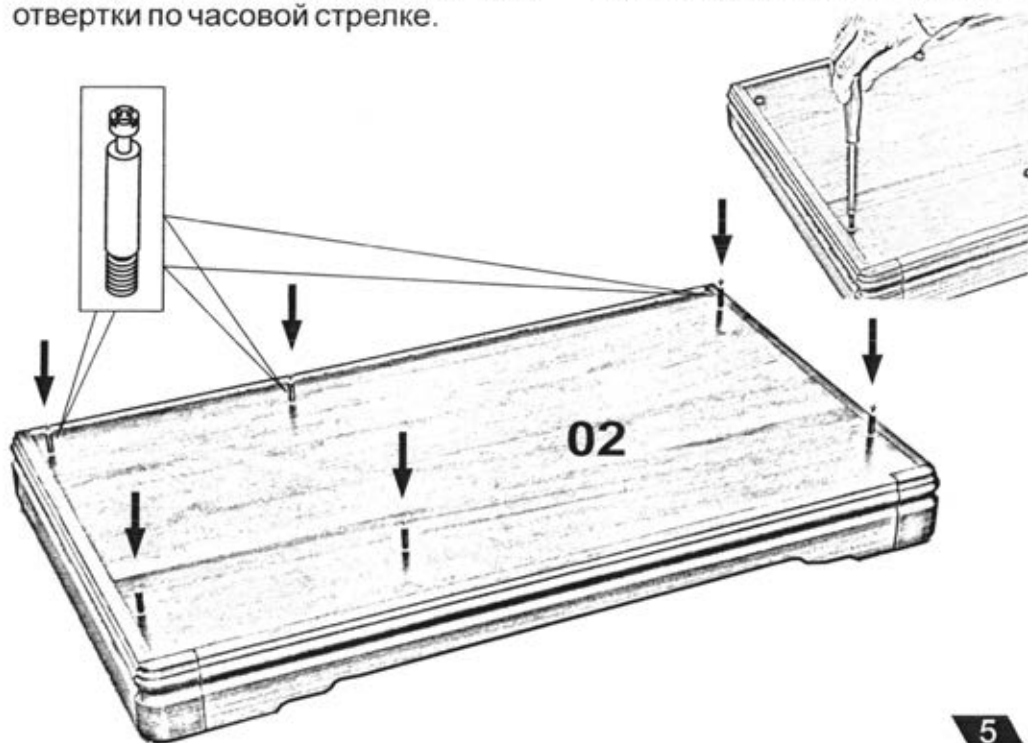


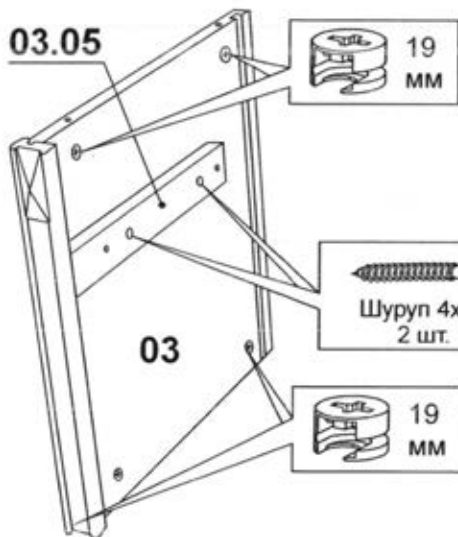
Сборка корпуса

Уложить цоколь 02 на прокладочный материал ножками вверх. На ножки установить фетровые подставки, предварительно сняв защитную пленку.



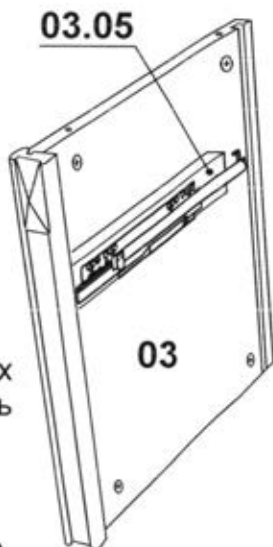
Установить в отверстия на стенке горизонтальной цоколя в сборе 02 винты соединительные зафиксировать при помощи отвертки по часовой стрелке.





При помощи шурупов 4x30 прикрепить к стенке вертикальной левой 03 накладку 03.05.

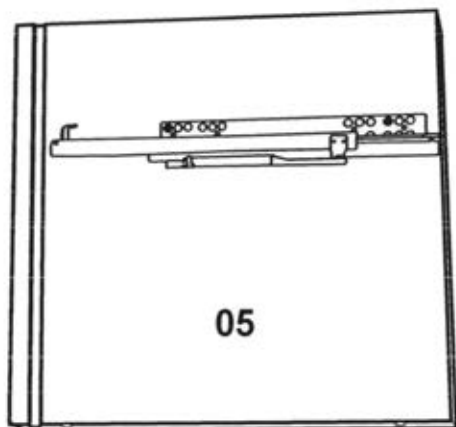
Оборудовать стенку вертикальную 03 эксцентриками.



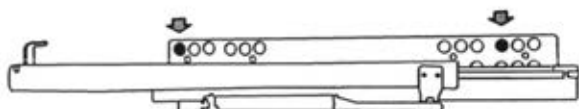
Совместить 3 и 12 отверстия в направляющих с отверстиями на накладке 03.05. Крепить направляющие на винты 6,3x10,5.



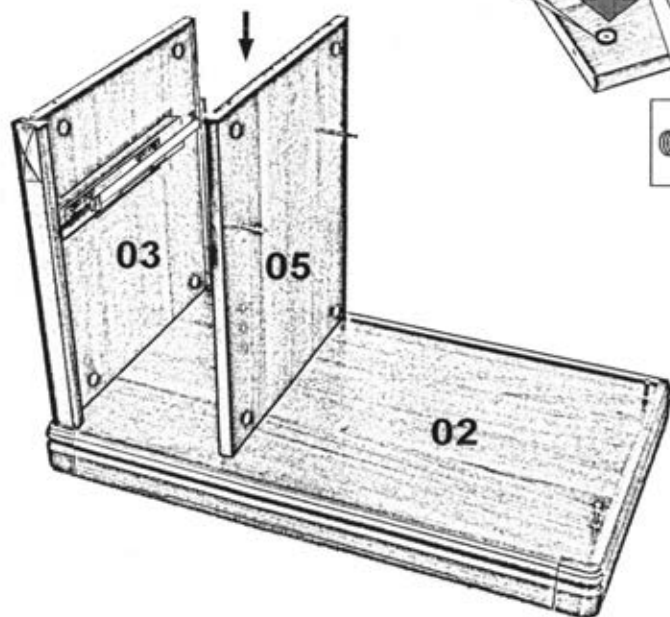
Установить стенку вертикальную 03 на винты цоколя 02 и зафиксировать на эксцентриковую стяжку, повернув эксцентрик отверткой до упора по часовой стрелке.



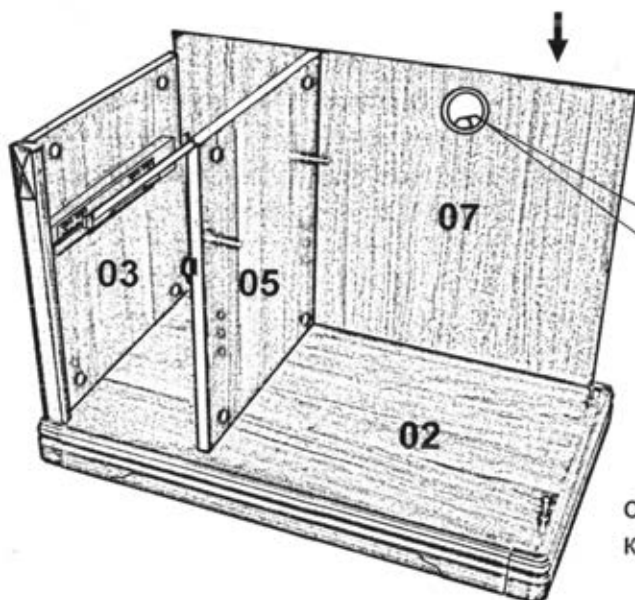
Совместить 3 и 12 отверстия в направляющих с отверстиями на стенке вертикальной средней 05. Крепить направляющие к стенке вертикальной средней 05 на винты 6,3x10,5.



Установить винты соединительные на вертикальную стенку 05 и зафиксировать при помощи отвертки по часовой стрелке.



Установить стенку вертикальную среднюю 05 на винты цоколя 02 и зафиксировать на эксцентриковую стяжку.

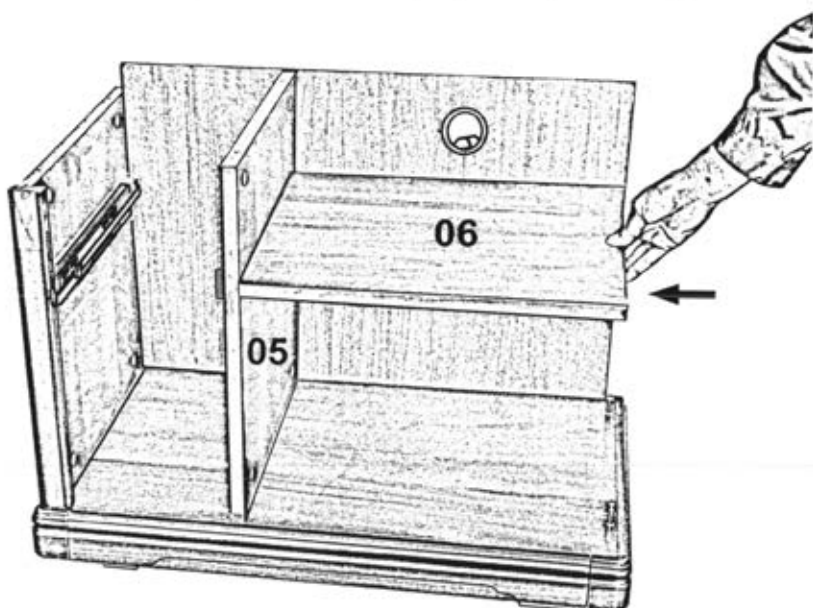


Установить заднюю стенку 07 в паз цоколя в сборе 02 и стенки вертикальной средней 05.

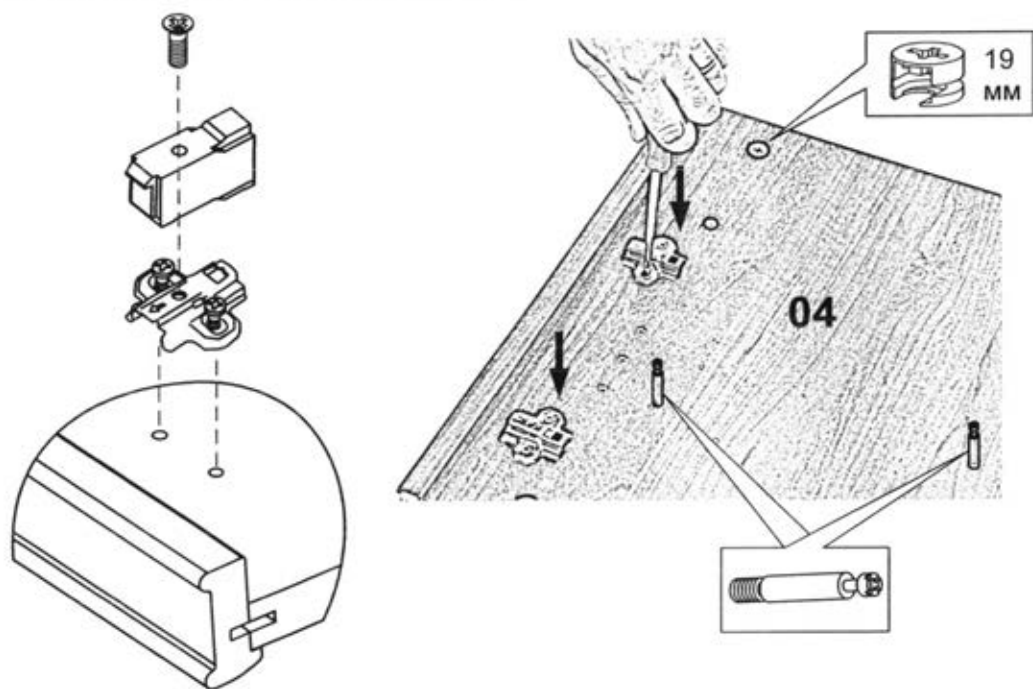


В отверстие на задней стенке установить заглушку кабель-канала.

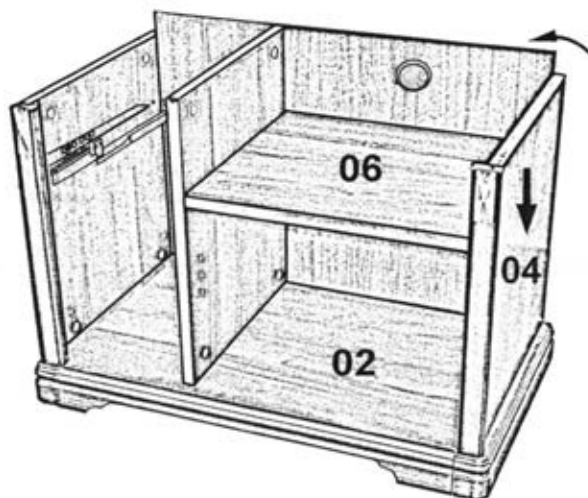
Установить стенку горизонтальную 06, эксцентриками вниз, отверстиями в торце на соединительные винты стенки вертикальной средней 05 и зафиксировать на эксцентриковую стяжку.



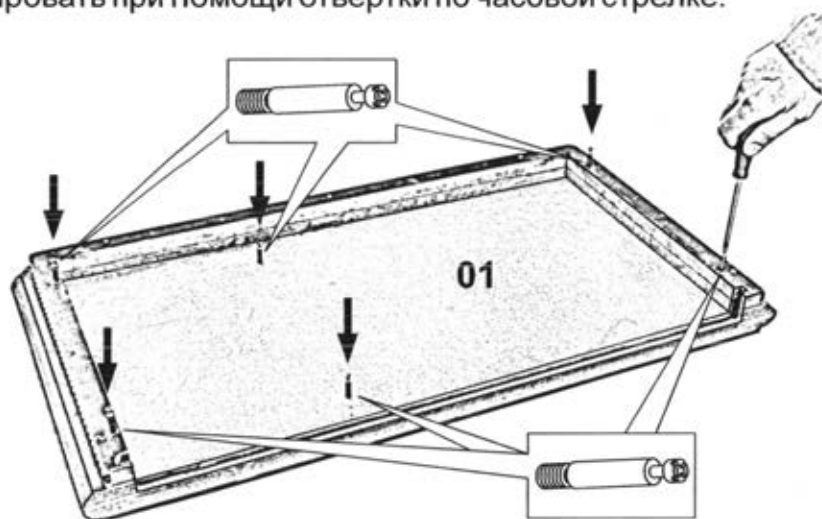
Установить на вертикальную стенку правую 04 ответные планки и зафиксировать на винты. Установить эксцентрики и винты соединительные. При помощи отвертки, на ответные планки установить адаптеры и зафиксировать винтом M5x11.



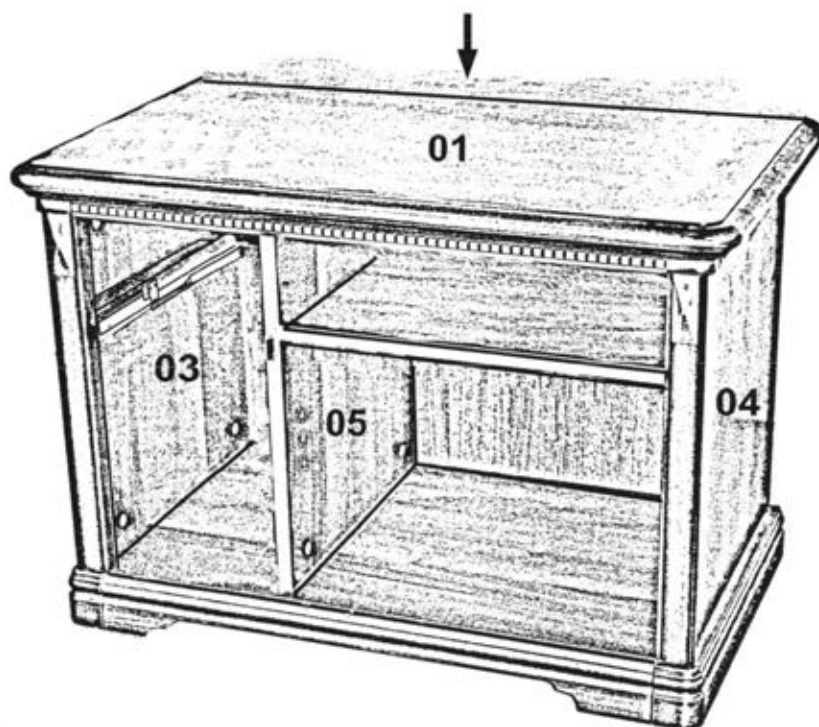
Установить вертикальную стенку 04 на винты цоколя 02 и на горизонтальную стенку 06 и зафиксировать при помощи эксцентриковой стяжки.

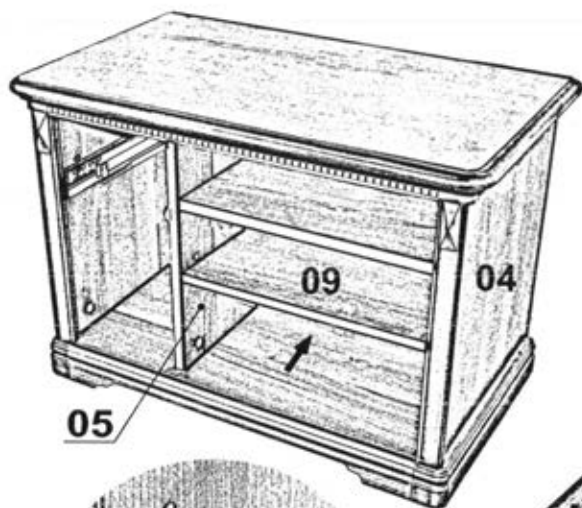


Установить винты соединительные на крышку 01 снизу и зафиксировать при помощи отвертки по часовой стрелке.

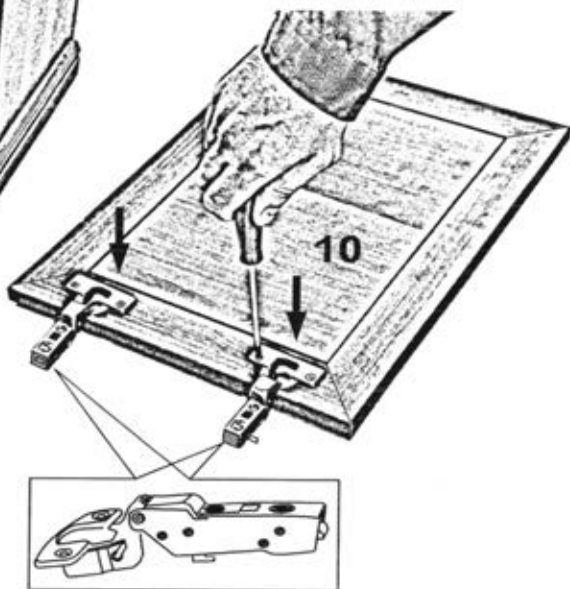
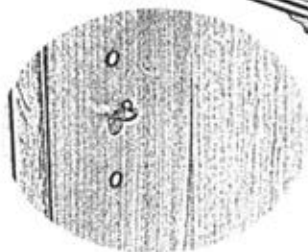


Установить крышку 01 на вертикальные стенки 03, 04 и 05 зафиксировать на эксцентриковую стяжку.





На вертикальные стенки 04 и 05 установить полкодержатели. На полкодержатели установить полку 09.



На дверь 10 установить петли в посадочные отверстия и зафиксировать на шурупы 4x16.



Установить дверь 10 на монтажные планки с адаптерами вертикальной стенки правой 04.

Отрегулировать согласно приведенной ниже схемы.

Схема фиксирования петли с ответной планкой при установке дверей

Для монтажа петли:

- установить петлю в зацепление с монтажной планкой;
- надавить на консоль петли до щелчка для надежного скрепления с монтажной планкой.

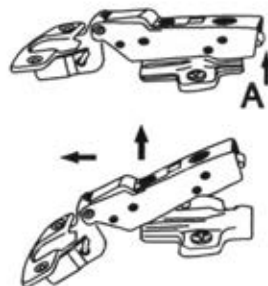
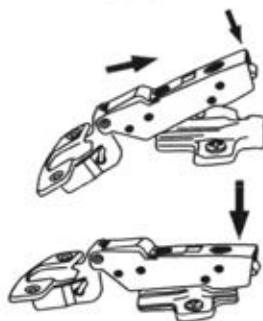


Схема монтажа петли

Схема демонтажа петли

Для демонтажа петли:

- надавить на рычаг А защелки;
- вывести консоль петли из зацепления.

Порядок регулировки дверей

1. Для перемещения двери вправо или влево:

- для перемещения двери от вертикальной стенки за-вернуть регулировочный винт 1;
- для перемещения двери к вертикальной стенке вы-вернуть регулировочный винт 1;



2. Для перемещения двери к корпусу и от корпуса

- завернуть или отвернуть регулировочный винт 2;

3. Для перемещения двери вверх-вниз:

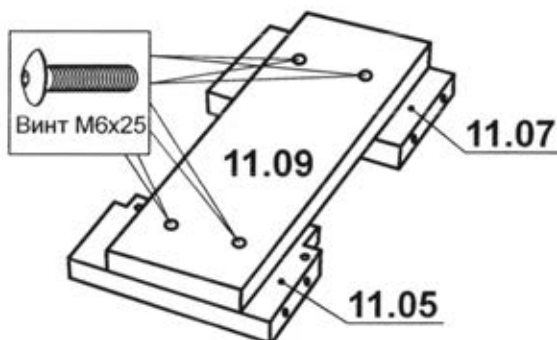
- ослабить винты на монтажной планке;
- продвинуть дверь в нужном направлении;
- затянуть винты на планке.



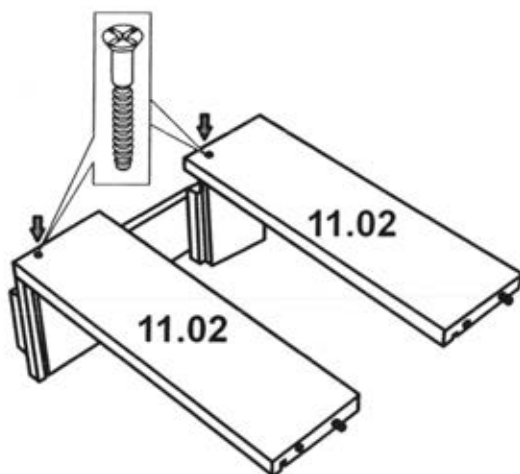
На консоль и чашку петель установить заглушки.

Сборка ящика

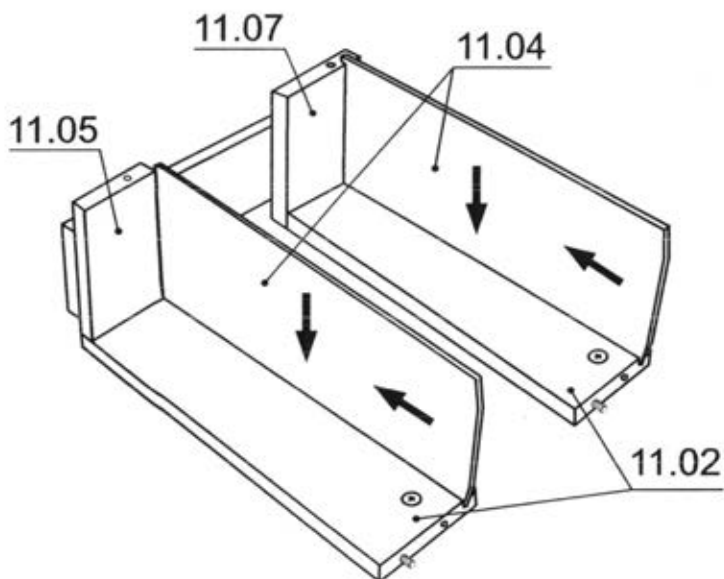
На ровную поверхность, как показано на рисунке, уложить задние стенки ящика 11.05 и 11.07 гайками вверх. Сверху установить брусок соединительный 11.09, совместив отверстия на соединительном бруске с отверстиями на задних стенках и закрепить на винты М6х25 с помощью шестигранного ключа S4.



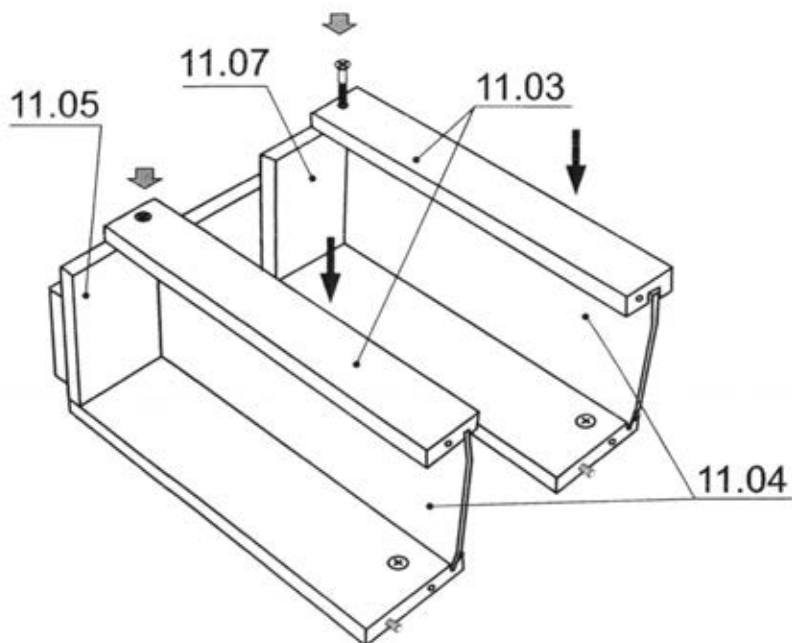
На собранную конструкцию установить боковые стенки ящика левые 11.02 и зафиксировать евровинтами при помощи отвертки по часовой стрелке. Евровинты закрыть заглушками.



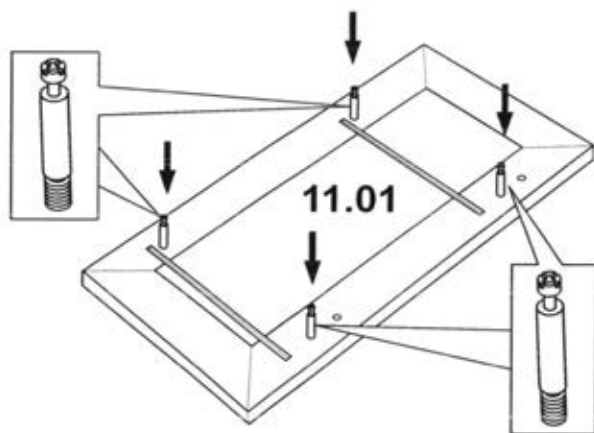
В пазы боковых стенок ящика левых 11.02 и задних стенок 11.05 и 11.07 установить донья ящика 11.04.



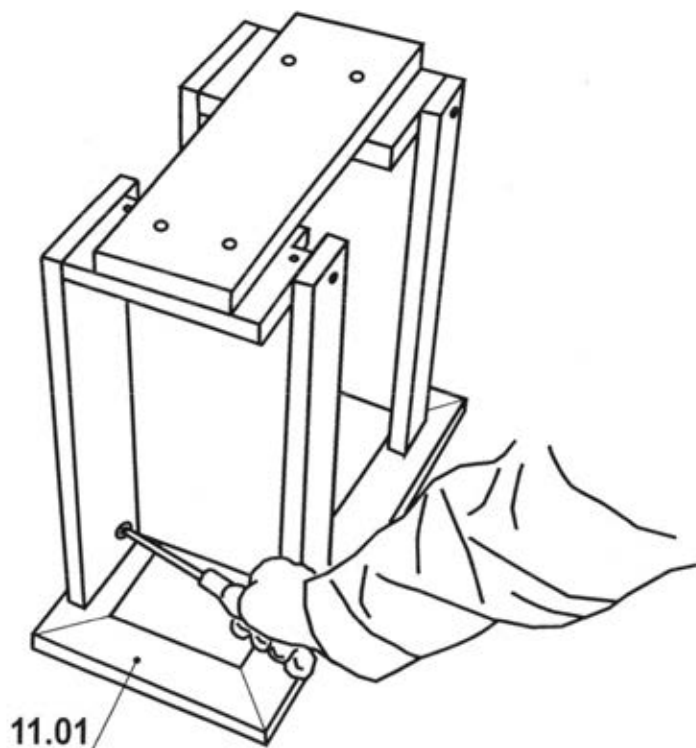
Установить боковые стенки ящика правые 11.03 на задние стенки 11.05 и 11.07, обеспечив входение доньев ящика 11.04 в пазы боковых стенок ящика 11.03 и зафиксировать к задним стенкам 11.05 и 11.07 на евровинты. Евровинты закрыть заглушками.



Установить в переднюю стенку ящика 11.01 винты соединительные и зафиксировать при помощи отвертки по часовой стрелке.

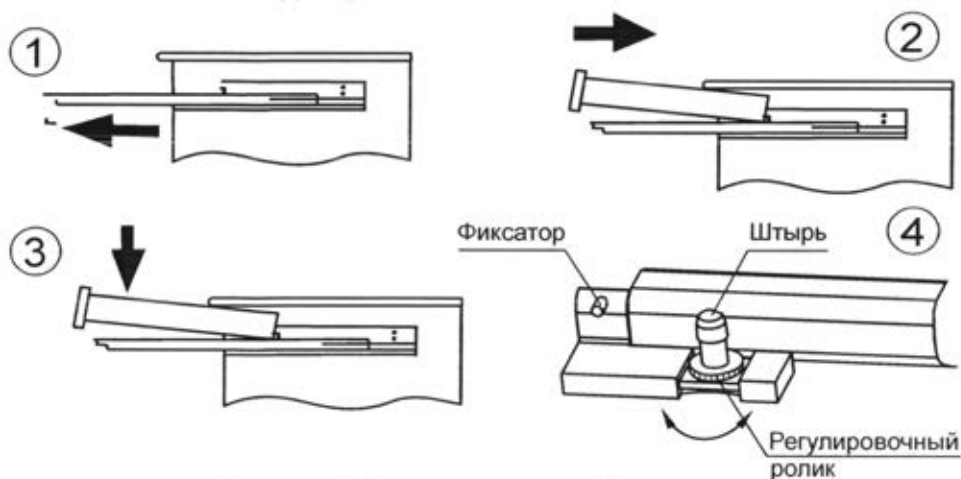


Установить собранную конструкцию на соединительные винты передней стенки ящика 11.01 и зафиксировать на эксцентриковую стяжку.



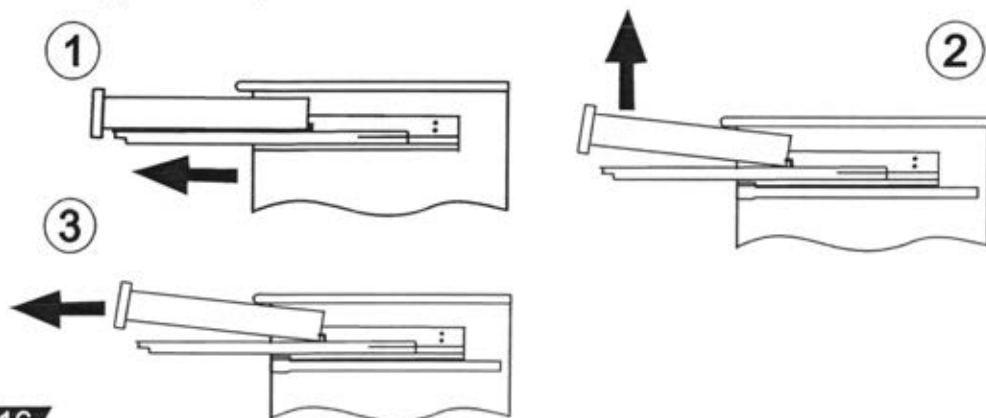
Для установки ящика нужно:

1. Выдвинуть направляющие элементы.
2. Установить ящик на направляющие элементы и совместить опорные крючки с отверстиями в задней стенке ящика.
3. Прижать ящик к направляющим до щелчка, обеспечив фиксацию ящика относительно направляющих, совместив отверстия на боковых стенках ящика с штырями на направляющих.
4. Для регулировки положения ящика по высоте необходимо отжать фиксаторы, слегка приподнять ящик с направляющей и покрутить регулировочный ролик влево - вправо. Вернуть ящик в исходное положение до щелчка.

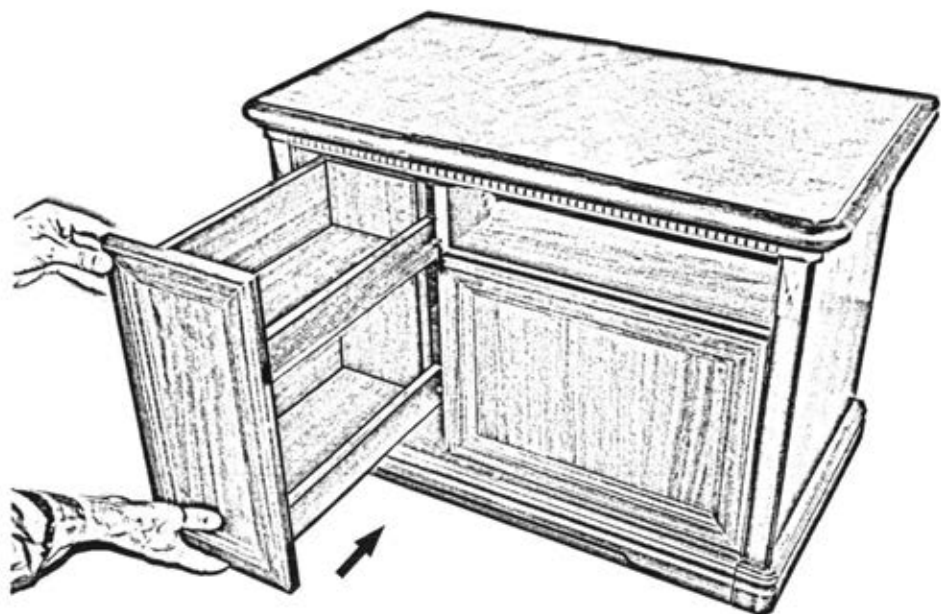
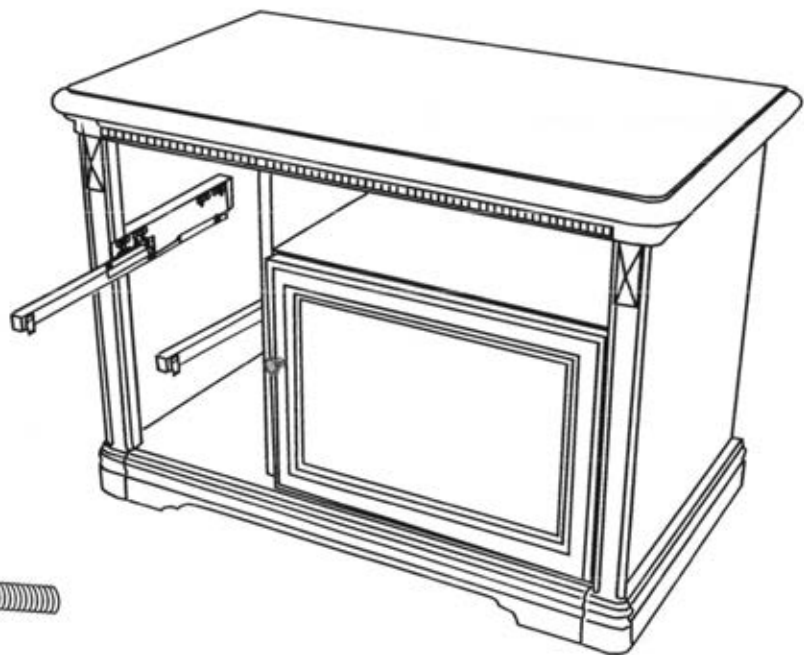


Для удаления ящика необходимо:

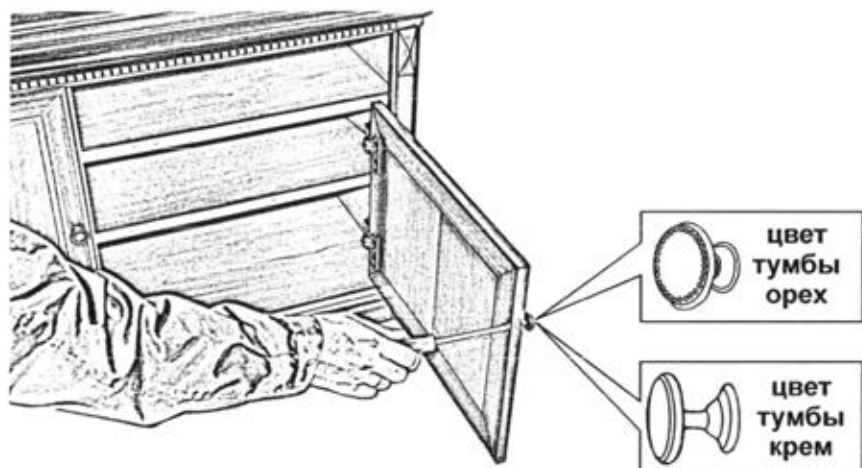
1. Выдвинуть ящик. Надавить на фиксаторы (на левой направляющей влево, на правой направляющей вправо).
2. Приподнять ящик вверх, сняв его с штырей.
3. Удалить ящик.



Установить ящик в тумбу по приведенной выше схеме.



Установить ручки на переднюю стенку ящика 11.01 и на дверь 10 и зафиксировать на винты M4x25 или M4x30. При необходимости подложить металлические шайбы.



Установить тумбу в требуемое место. Отрегулировать зазор между дверью и передней стенкой ящика.



Применяемые материалы при изготовлении изделий

Щитовые и брусковые детали изделия изготовлены из сертифицированных плитных материалов, разрешенных к производству на основании гигиенического сертификата и облицованных различными декоративными облицовочными материалами.

Задние стенки изготавливаются из панелей отделочных на основе плит ХДФ.

Детали отделаны полиуретановыми или акриловыми лаками.

*Продукция сертифицирована на соответствие
ГОСТ 16371-2014.*

Сертификат соответствия № РОСС RU. АЯ 14.Н04813

Срок действия с 27.02.2019 по 26.02.2022

Декларация о соответствии № RU Д-РУ.АЯ14.В.01570/19

Срок действия с 26.02.2019 по 27.02.2024

Орган по сертификации рег. № РОСС RU.0001.10АЯ14

**ПРОДУКЦИИ И УСЛУГ АУТОНОМНОЙ НЕКОММЕРЧЕСКОЙ
ОРГАНИЗАЦИИ "ЧЕЛЯБИНСКИЙ ЦЕНТР СЕРТИФИКАЦИИ"**
г. Челябинск.

ИНСТРУКЦИЯ ПО УХОДУ И ЭКСПЛУАТАЦИИ

Эксплуатация и уход за изделием:

Необходимо помнить, что сохранность и долговечность изделия зависит от правильности эксплуатации и ухода за ним. Изделие должно эксплуатироваться согласно назначению и особенности конструкции. Мебель чувствительна к изменениям температуры и влажности воздуха. Температура воздуха в помещении должна быть от +10 до +25°C.

Запрещается подвергать мебельные фасады и декоративные элементы тепловому воздействию выше +70°C (осветительные обогревательные приборы и т.д.) т.к. в помещениях с повышенной температурой лаковый слой из-за усыхания древесины покрывается сетью мелких трещин. Так же это может привести к деформации и отслоению пленки, либо повреждению лакокрасочного покрытия. Продолжительное прямое воздействие света на некоторые участки вызывает понижение их хроматических характеристик (выцветание) по сравнению с другими участками, которые меньше подвергались излучению. Допустимая относительная влажность воздуха в помещении 60-70%. Не следует поддерживать в течение продолжительного времени условия крайней влажности или сухости в помещении, а тем более их периодической смены. С течением времени такие условия могут повлиять на целостность мебельных изделий или их элементов. При возникновении таких условий следует проветривать помещение и, по мере возможности, пользоваться осушителями или увлажнителями воздуха для нормализации влажности.

Для сохранности изделия в период эксплуатации необходимо:

НЕ устанавливать изделие вблизи отопительных приборов.

НЕ устанавливать мебель ближе чем на 0,5 м от радиаторов отопления.

НЕ содержать изделие в сырых, неотапливаемых и непроветриваемых помещениях.

НЕ применять при протирке изделия бытовые чистящие средства, кислоты, растворители, хлоросодержащие растворы.

НЕ передвигать по поверхности тяжелые, твердые предметы, чтобы не вызывать механических повреждений поверхности.

НЕ ставить на поверхности горячие предметы;

Избегайте попадания моющих средств, кислот, различных растворителей (одеколон, духи и т.д.) на лакированную поверхность.

Лицевые поверхности беречь от механических повреждений, т.к. их ремонт в домашних условиях не возможен.

Предохранять изделие от воздействия прямых солнечных лучей и перепадов температур.

При влажной уборке не допускайте попадания воды на поверхности во избежание разбухания древесностружечной плиты и отслоения кромоочащающего материала, а также растрескивания соприкасающихся с полом деталей.

При чистке изделия НЕ пользоваться твердыми приспособлениями (скребки, губки с рабочим покрытием из пластикового или металлического волокнообразного материала).

НЕОБХОДИМО:

При уходе за мебелью используйте мягкую безворсовую ткань, слегка смоченную водой. Для ухода за лакированными матовыми поверхностями возможно использовать средства по уходу за мебелью. Для ухода за лакированными глянцевыми поверхностями необходимо использовать полироли для мебели. Выбирая средство по уходу за лакированными поверхностями необходимо ознакомиться с аннотацией и убедиться, что средство не содержит агрессивных и абразивных веществ. Попробуйте использовать средство сначала на небольшой поверхности. Так же обратите внимание на состав мебельных полиролей и очистителей, которые изготавливаются, как правило, на основе масла, воска или силикона. Средства на масляной основе придают блеск и скрывают царапины и потертости. Средства, содержащие воск, образуют на поверхности незаметную плёнку, которая предотвращает оседание пыли на поверхность, работает как антисептик и антистатик. Средства, содержащие силикон, придают покрытию влагостойкость и блеск. Для растирания полиролей используйте чистую мягкую ткань: фланель, плюш, бархат, микрофибру и т.д.

Если в мебели имеются стеклоизделия, то для ухода за ними необходимо использовать стеклоочистители (согласно аннотации, нанесенной на упаковке), избегая попадания вещества на лакированную поверхность. Подбирая средство для протирки стекол внимательно ознакомьтесь с инструкцией и убедитесь, что выбранное средство можно использовать для лакированных поверхностей: при протирке стекол капли средства неизбежно попадут на окружающую лакированную поверхность и могут привести к ее нарушению, изменению цвета, потемнению поталь-золота и прочим дефектам. Влажное стекло протираем сухой мягкой тканью плавными мелкими круговыми движениями, выравнивая матовую поверхность всего стекла. Не следует использовать средства, обладающие абразивными свойствами, а также губки с покрытием из металлического волокнообразного или стружечного материала. Не допускается применение соды, стиральных порошков, абразивных паст и прочих не предназначенных для ухода за изделиями из стекла препаратов.

Гарантии изготовителя

Предприятие-изготовитель гарантирует соответствие мебели требованиям ГОСТ 16371-2014 при соблюдении условий транспортировки, хранения, сборки и эксплуатации в течении 24 месяцев. Срок службы изделия - 10 лет.

С претензиями по комплектации и качеству деталей и фурнитуры обращаться в ОТК предприятия-изготовителя www.2010otkmmf@mail.ru (8 3513 524048) или в магазин, где приобреталась мебель. Для быстрого рассмотрения претензии желательно иметь при себе иметь ярлыки (этикетки с номером пакета, номером партии, личной карточкой комплектовщика-упаковщика) с пакета, в котором обнаружен дефект или не комплект деталей (фурнитуры) и № набора.

Изготовитель снимает с себя ответственность по ремонту и обслуживанию изделия в течении установленного срока службы при эксплуатации изделия не по назначению.

Претензии рассматриваются только при наличии накладной и товарного чека на приобретенную мебель. Важно при себе иметь ярлыки (этикетки с номером пакета, номером партии, личной карточкой комплектовщика-упаковщика) с пакета, в котором обнаружен дефект или некомплект деталей (фурнитуры). Не является дефектом незначительное изменение цвета покрытия под воздействием времени и окружающей среды (тепла, света, перепада температур и других факторов).

Замена деталей и узлов с механическими повреждениями (бой, сколы, царапины), возникшими в процессе сборки или транспортировки самовывозом, производится за дополнительную оплату. Дополнительную информацию о филиалах и торговых представительствах узнавайте у представителей ЗАО «Миассмебель» или на сайте www.miassmebel.ru